

ENROO 英锐恩 单片机集成方案全方位解决服务商
优质智能电子产品“芯”方案解决商

深圳市英锐恩科技有限公司

EN05

用户参考手册

Version3.0

7.Mar.2010

深圳市英锐恩科技有限公司
SHENZHEN ENROO-TECH CO., LTD.
中国·深圳市福田区福华路嘉汇新城汇商中心27楼2701室

联系电话: 86-755-88845951,83167411,61357155,82543411
联系传真: 86-755-82543511
联系邮箱: enroo@enroo.com

1. EN05概述

EN05是专用的控制器，是一个集高速、体积小、超低功耗和抗高噪声一体的静态CMOS 芯片。专门应用于：手机线控IC, 苹果手机耳机IC, 耳机线控IC, iphone耳机线控IC, ,ipad shuffle耳机线控适配器。EN05是只读存储器集成CMOS 静态ASCII-IC设计。

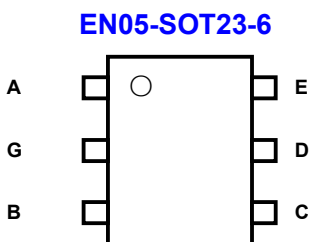
En05芯片是小体积的6脚封装，在一些小型设备上应用广泛，在Iphone耳机中则有应用，并且能够支持iphone 3GS、iphone 4、IPHONE4S,IPHONE 5 …….,IPAD,IPAD MINI,iPod、MP3、TOUCH、NANO ,MP3、MP4等设备。

2. 功能特点

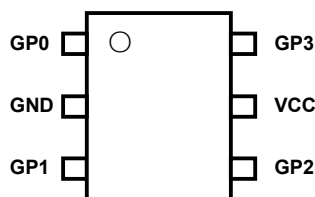
以下是关于软硬件的一些特点：

- ◆ 完全CMOS 静态ASCII设计
- ◆ 八位的数据总线
- ◆ 工作电压：1.8V—6.0V
- ◆ 工作频率：内部8M
- ◆ 工厂激光刻的、唯一经过测试的64 位注册码（8 位家族码 + 48 位序列码 + 8 位CRC 校验码）存于EERPOM中，确保准确跟踪每个器件，因为每个器件的注册码不可能相同，设置多点控制器，保证兼容于其它
- ◆ 为防止数据丢失，每个存储器均可进行永久性的写保护
- ◆ 小体积6脚贴片封装。
- ◆ 低功耗，无按键时IC进入睡眠状态。

4. 引脚定义



EN05-SOT23-6

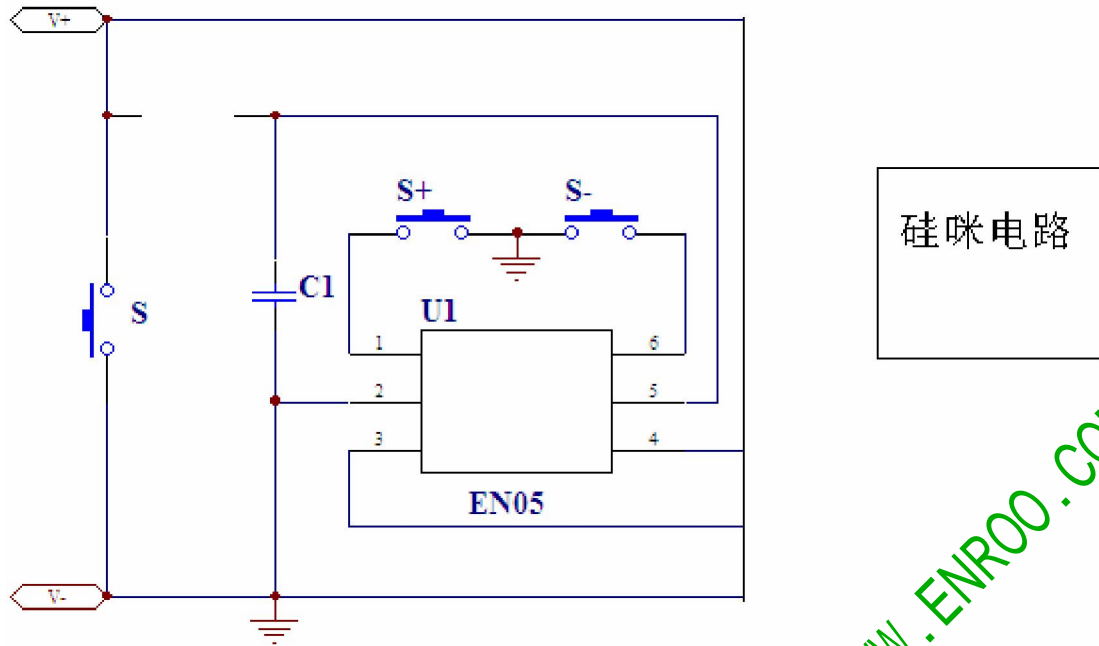


3. 应用

iphone 3GS、iphone 4、IPHONE4S,IPHONE 5 …….,IPAD,IPAD MINI,iPod、MP3、TOUCH、NANO 等设备为手机线控耳机方案,手机线控IC,苹果手机耳机IC,耳机线控IC



5. 应用电路:



1、使用硅咪电路，使用电容咪电路，无咪电路。有按钮线控电路，锅仔线控电路。

EN05为处理器IC，MK为4脚耳麦，整个电路主要通过DATA脚与外界进行数据通信，双方协议算法的通信，确认双方是正规产品，接着在GP2引脚中通过发送波形达到数据的传输的作用，从而使外界设备能够检测并作出相应的动作：



1. 三键功能

- S=Play/Stop/Skip>/Skip<
- S=下一首曲、快速向前
- S-上一首曲、快速向后
- S1=Vol+
- S2=Vol-

2. 按键说明

- 暂停播放歌曲及视频：按中央按钮一次即暂停播放，再按一次则会继续播放
- 选择下一首歌曲：连续按两次中央按钮便会收听下一首歌曲
- 返回上一首歌曲：连续按三次中央按钮便会收听上一首歌曲
- 快进：快速按中央按钮两次并且不放松手指便会快进
- 回退：快速按中央按钮三次并且不松开手指便会快退

3.操作：目标连接好后按按键即可现象：

- 1、按键 S 为播放/暂停键，按下 S 则开始播放音乐，再按一下则暂停。
- 2、在播放音乐中，按下 K1 键则音量增加，当音量达到最大时则不会再加，一直保持最大值。
- 3、在播放音乐中，按下 K2 键则音量减小，当音量达到最小时则不会再加，一直保持最小值。

6. 电气特性

应用电压:

	Min	Max
VDD	1.8V	6.0V

输入电压 ($V_{dd}=5V$):

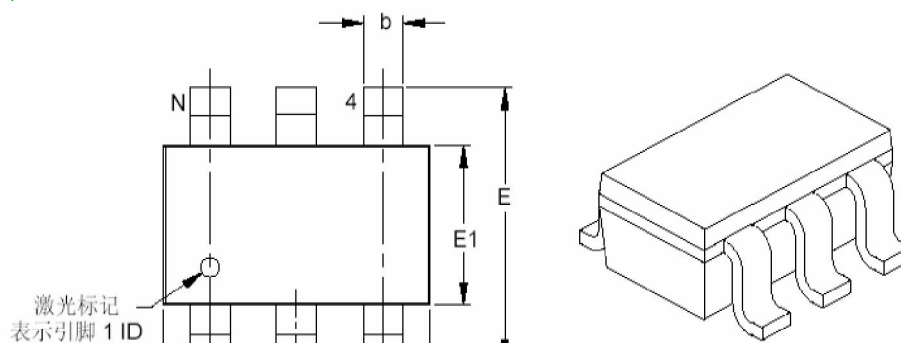
	Port	Min	Max
Vil	TTL	Vss	1.0V
	施密特触发	Vss	0.6V
Vih	TTL	2.2V	Vdd
	施密特触发	3.8V	Vdd

输出电压 ($V_{dd}=5V$):

	PB	状态
Voh	3.5V	Ioh=-20mA
Voh	0.8V	Iol=20mA
Voh	4.2V	Ioh=-5mA
Voh	0.5V	Iol=5mA

7. 封装信息

6 引脚塑封小外形晶体管封装 (OT) [SOT-23]



	单位	毫米		
		尺寸范围	最小	正常
引脚数	N		6	
引脚间距	e		0.95 BSC	
外侧引脚间距	e1		1.90 BSC	
总高度	A	0.90	-	1.45
塑模封装厚度	A2	0.40	-	1.30
悬空间隙	A1	0.90	-	0.15
总宽度	E	2.20	-	3.20
塑模封装宽度	A	1.30	-	1.80
总长度	D	2.70	-	3.10
底脚长度	L	0.10	-	0.60
引脚投影长度	L1	0.35	-	0.80
底脚倾角	ϕ	0°	-	30°
引脚厚度	c	0.08	-	0.26
引脚宽度	b	0.20	-	0.51